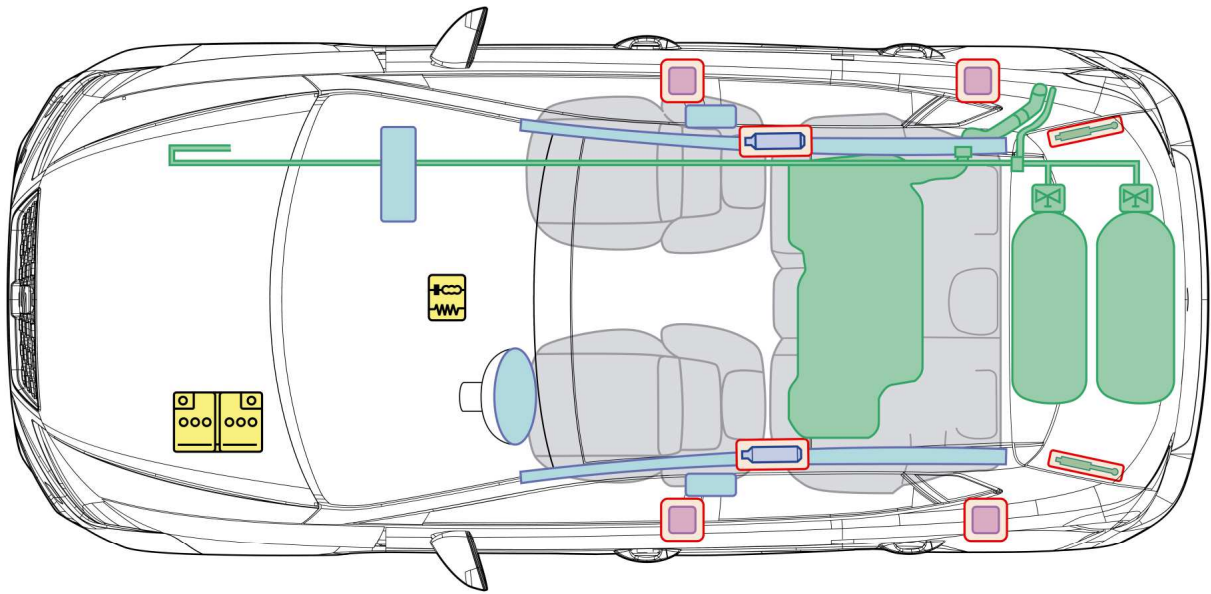
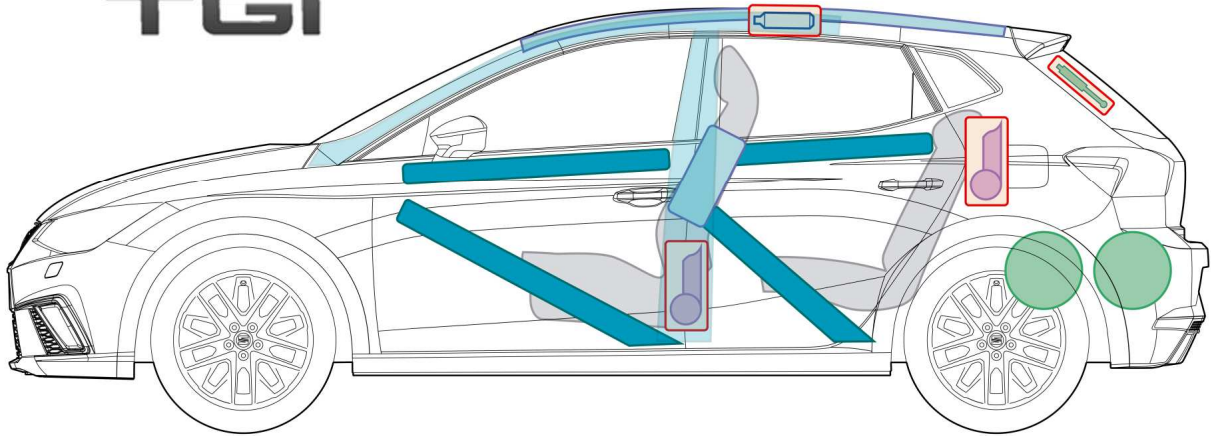


# Ibiza

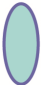




(5 Tüerer, TGI, ab 2018)



## TGI



### Legende

	Airbag		Karosserie- verstärkung		Steuergerät für Airbag
	Gastank		Sicherheits- ventil		12V-Batterie
	Gurtstraffer		Gasdruck- dämpfer		Kraftstoff- tank



**Ibiza** (5 Tüerer, TGI)



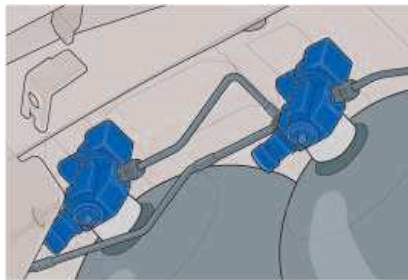
## Hinweise zur Erdgasanlage

### Gastanks manuell absperren

(bei Gasgeruch bzw. Austritt von Erdgas)

#### 1. Zugang zu den Erdgastanks

- Der Zugang zu den Tanks erfolgt vom Unterboden aus.
- Die Gastanks sind durch eine Kunststoffabdeckung verkleidet. Um an die Erdgastanks zu gelangen, muss diese Abdeckung mit geeigneten Mitteln entfernt werden, ohne die darunter liegenden Bauteile der Gasanlage zu beschädigen.



elektromagnetische Absperrventile an den Gastanks

#### 2. Absperrhähne lokalisieren

- Jeder Gastank besitzt ein eigenes Flaschenventil mit einem manuellen Absperrhahn.
- Falls einsatzbedingt erforderlich muss jeder Gastank separat abgesperrt werden.



manueller Absperrhahn am Fuß des Flaschenventils.

#### 3. Gastank von Hand schließen

- Falls einsatzbedingt erforderlich muss jeder Gastank separat abgesperrt werden.
- Das manuelle Absperrventil kann durch eine halbe Umdrehung der Vierkantschraube im Uhrzeigersinn mit einem 5 mm Maul- oder Ringschlüssel geschlossen werden.

#### Hinweis:

Das Ventil verfügt über die Anzeigen "C" (geschlossen) und "O" (offen).